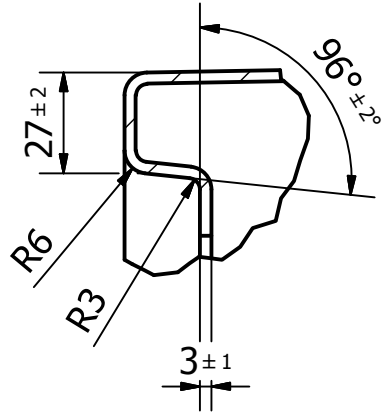
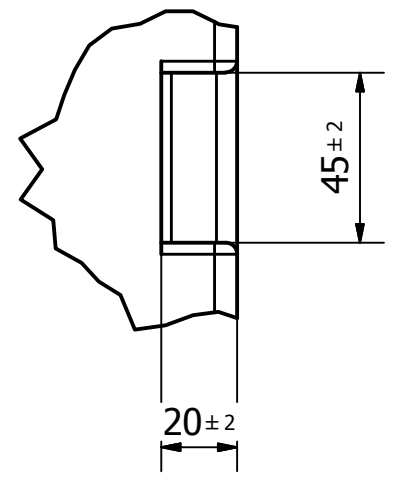


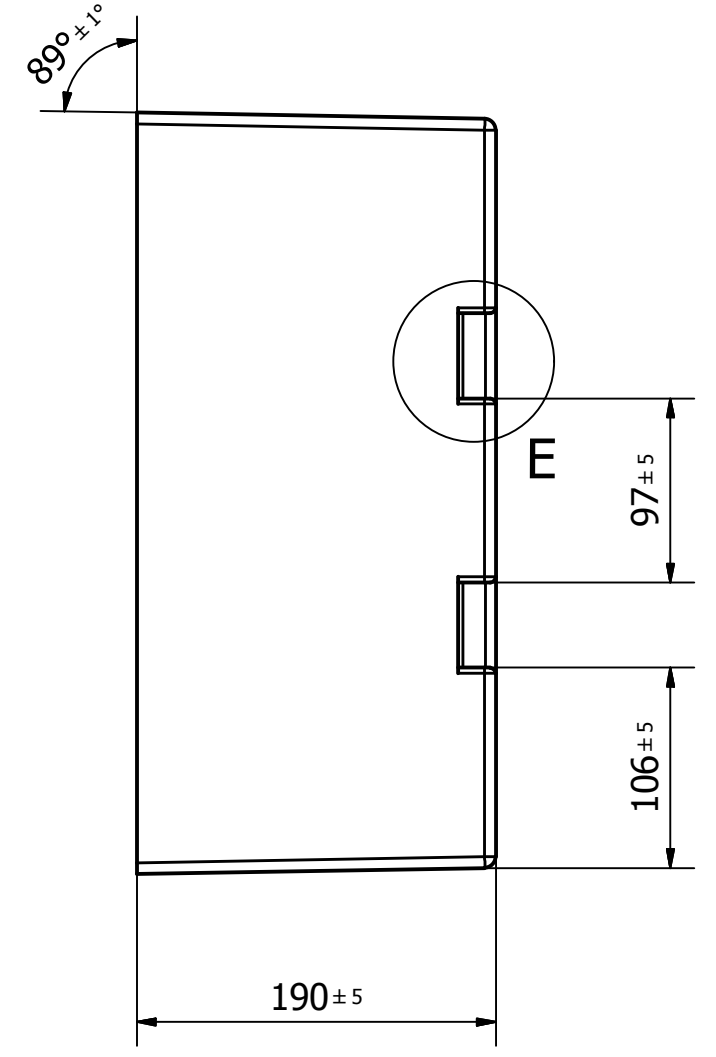
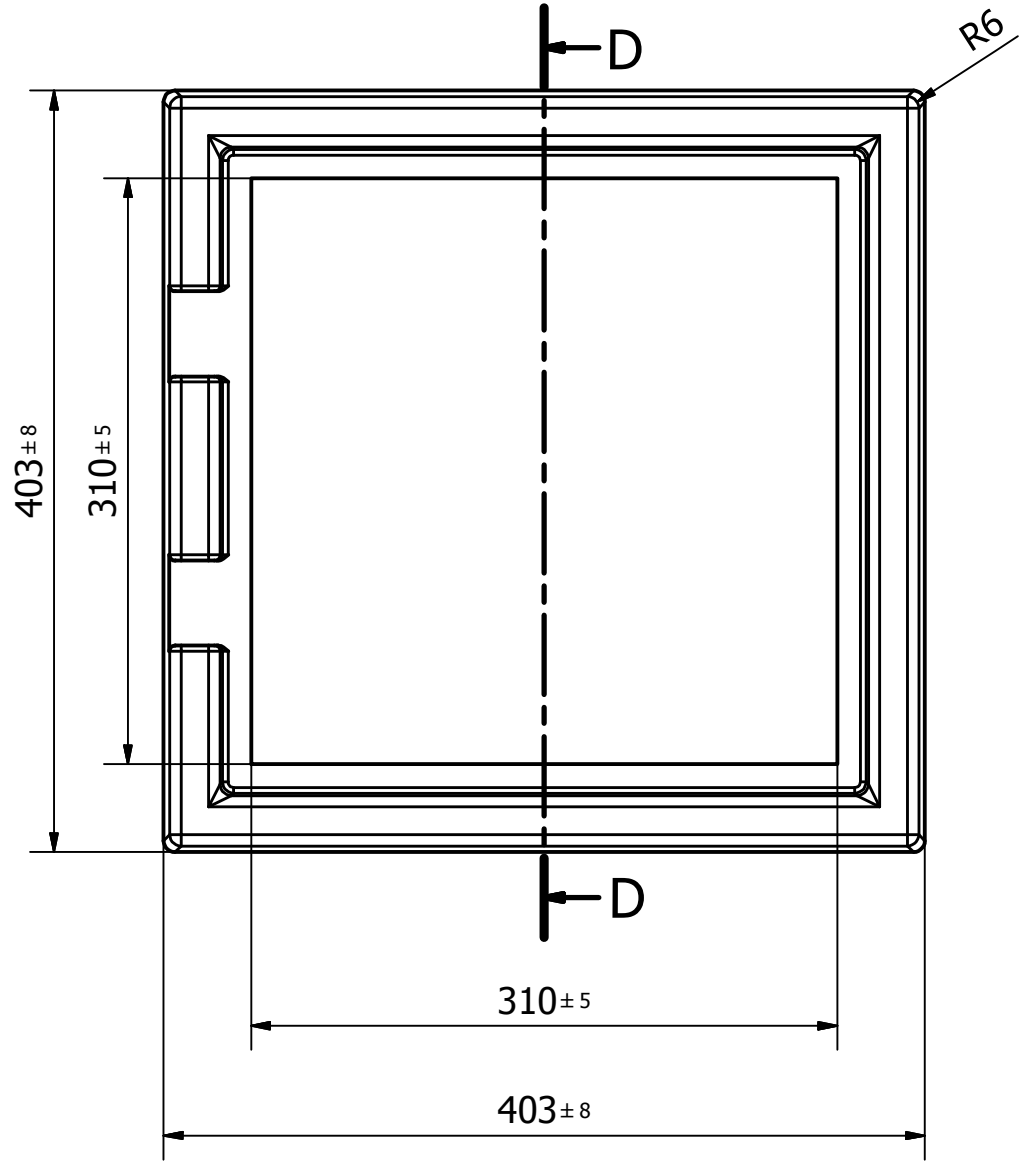
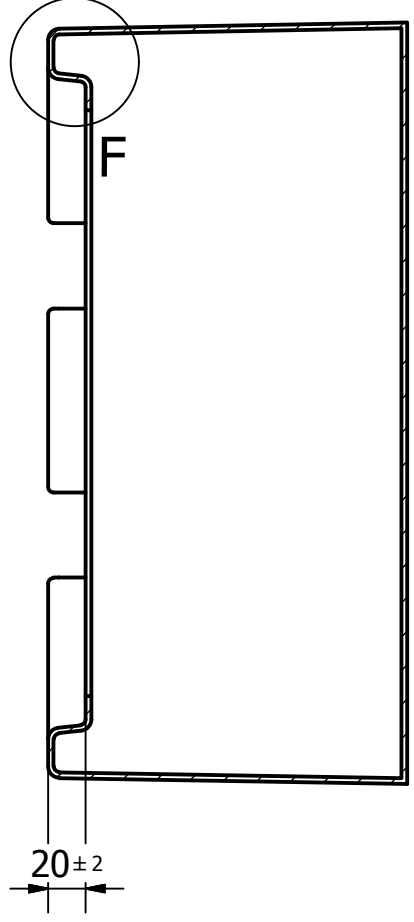
F (1 : 2)



E (1 : 2)



D-D (1 : 4)



Rysował Rafał Czebieniak	Sprawdził	Zatwierdził	Data 2020-10-29
LAMSAN		skrzynia G-43	
		Wersja	Arkusz 1 / 1